



**Коммерческое Предложение**

**Аттракцион  
Гигантские качели «МАРС- 360°»**



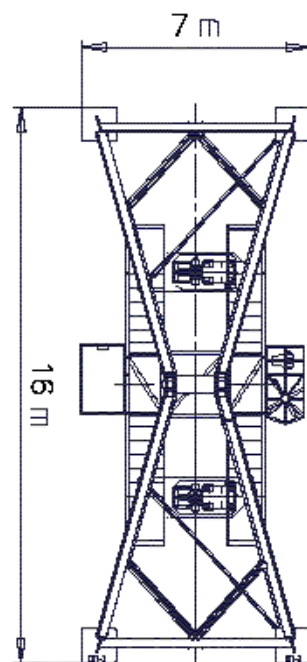
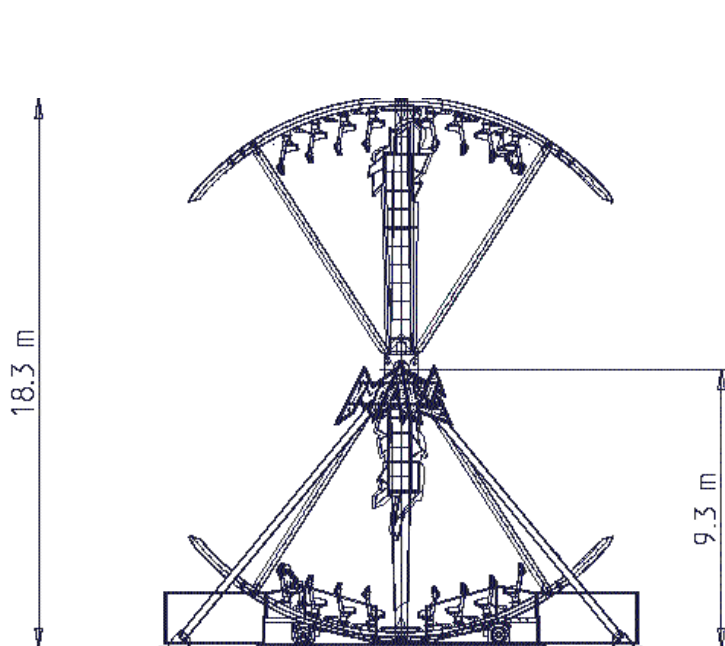
**Март 2023 г.**



**Предлагаем Гигантские качели «Марс 360»  
Непревзойденный по ощущениям невесомости аттракцион с  
полным переворотом на 360 градусов и с эффектами  
свободного падения!**



**На французской выставке аттракционов FOIRE DU TRONE  
Марс-360 занял 3-е место по популярности из 150 аттракционов.**



# Технические данные (ориентировочно)

## Габариты

|  |                 |
|--|-----------------|
| Высота подвеса гондолы, м                    | 9               |
| Высота подъема гондолы, м                    | 18,5            |
| Размер площадки для установки аттракциона, м | 7 x 17          |
| Максимальный угол – полный переворот         | 360             |
| Способ установки                             | Бесфундаментный |
| Количество пассажиров в гондоле, чел         | 32              |

## Динамические характеристики

|                                      |     |
|--------------------------------------|-----|
| Производительность, чел/час          | 600 |
| Время качания, сек                   | 120 |
| Время посадки-высадки, сек           | 35  |
| Избыточное вертикальное ускорение, g | 3,5 |

## Электрооборудование

|  |                   |
|--|-------------------|
| Мах. Потребляемая электрическая мощность приводом(-ами) аттракциона при работе с полной нагрузкой, кВт/час | 120               |
| Средняя потребляемая электрическая мощность иллюминацией аттракциона, кВт/час                              | 18                |
| Требования к источнику питания аттракциона, В/Ф/Гц/А+N+PE  | 380/3/50/440+N+PE |

## Ограничения при эксплуатации

|                        |           |
|------------------------|-----------|
| Температура, С         | -5... +45 |
| Влажность, не более, % | 98        |
| Ветер, не более, м/сек | 15        |





## СРОКИ

### Изготовление аттракциона

5-6 месяцев

### Монтаж

6 рабочих смен (3 дня)

количество контейнеров (40ft., open-top) для перевозки – 5 шт





## Стандарты

- ISO –9001, ГОСТ 33807,
- Производство сертифицировано ГОСТ ISO 9001.
- Устойчивость к ураганам – по местным нормам,
- Землетрясения – по местным нормам,
- Сварка – в соответствии с EN 729,
- Электробезопасность – по EN 60204.41 ,
- Расчетный ресурс – не менее 35000 часов,
- Эксплуатационная документация – EN 13814, ГОСТ 33807.

## Базовый комплект поставки

1. Руководство по эксплуатации и обслуживанию всех элементов аттракциона в соответствии с ГОСТ 33807.
2. Главные опоры с подвесом гондолы,
3. Наземный каркас,
4. Гондола с пассажирскими местами (оборудованными устройствами фиксации пассажира) и декоративными пластиковыми панелями,
5. Посадочная платформа,
6. Привод с электродвигателями,
7. Шкаф управления,
8. Базовая иллюминация,
9. Пульт оператора, комплект кабелей,
10. Ограждение посадочной платформы,
11. Покрытие – дробеструйная обработка, 2 слоя грунта и краски.
12. Монтаж на подготовленной площадке (без учета стоимости аренды техники).
13. Комплект запасных частей.



**Стоимость качелей на 32 человека - 28 млн. руб.**

**Стоимость качелей на 16 человек - 19 млн. руб.**

**Включает:** работоспособный комплект аттракциона на 32 места, монтаж, сертификацию, гарантии, обучение персонала работе с посетителями.

### **Стандартные условия платежа**

1. **30%** аванс от общей стоимости контракта не позднее 5 дней от даты подписания Договора.
2. **65 %** Пятью равномерными ежемесячными платежами, против выполнения графика работ по изготовлению.
3. **5%** оплачивается по результатам 7-дневной опытной эксплуатации, но до подписания акта передачи в собственность и допуска к эксплуатации.

### **В объем поставки не входит:**

1. Получение разрешений на установку и монтаж аттракциона.
2. Подготовка площадки под установку аттракциона,
3. Прокладка силового кабеля аттракциона.
4. Аренда техники, оборудования для монтажа.
5. Устройство заземления и молниезащиты.
6. Перевозка аттракциона